

Darstellung von bis zu vier Single-Head-Videosignalen auf einem Monitor



4K60 KVM-Umschalter (4:1)

Single- und Dual-Head-Version

DisplayPort1.2 und HDMI2.0 Version

Multiviewer mit Bild-in-Bild-Funktion

Multi-Screen-Kontrolle

SNMP V3 Monitoring

PRODUKTINFORMATION

Der Draco MultiView 4K₆₀ erlaubt typische Visualisierungs-Szenarien wie sie in Air-Traffic-Control- bzw. Kontrollraum-Anwendungen verbreitet sind, darunter 4:1 Single-Head und 4:2 Single-Head. Dabei lassen sich die einzelnen Screens beliebig anordnen und in verschiedenen Modi darstellen, beispielsweise FullScreen, QuadSplit oder Bild im Bild. Per Voreinstellungen lässt sich blitzschnell zwischen den gewünschten Layouts wechseln.

Umschalten per Mausbewegung

Das Umschalten zwischen den Video-

quellen lässt sich einfach und in Echtzeit per Mausbewegung auf den gewünschten Inhalt durchführen, alternativ per Tastaturkommandos. Für externe Steuerungsoptionen stehen API- und GPIO-Schnittstellen zur Verfügung.

Keine Audio-Alerts verpassen

Die eingebetteten Audiosignale lassen sich über eine separate Audioschnittstelle an einem Lautsprecher ausgeben. Dabei lassen sich entweder das Audiosignal des gerade aktiven Screens oder die verschiedenen Audiosignale kombiniert (summiert) ausgeben, damit rele-

vante Signaltöne unabhängig von der Quelle jederzeit zu hören sind.

Ausfallsicher und platzsparend

Der Draco MultiView 4K₆₀ verfügt über redundante Spannungsversorgung und umfangreiche SNMP-Optionen für die Statusüberwachung (Video-, PSU- und Switching-Status).

Der Draco MultiView 4K₆₀ ist voll kompatibel mit Draco vario-Extendern sowie der Draco tera-KVM-Matrix-Familie.

PRODUKTEIGENSCHAFTEN

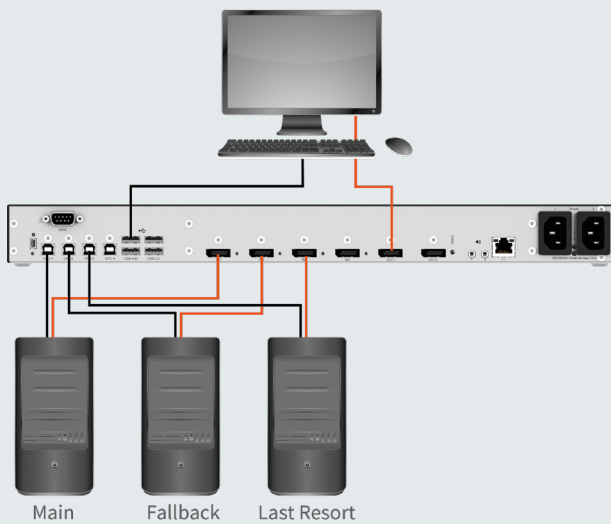
- > Integrierter Single-Head- und Dual-Head-Umschalter für 4K60-DisplayPort- oder HDMI-Videosignale und USB
- > Erleichtert die Überwachung zahlreicher Videosignale auf einen Blick
- > Reduziert Kosten und Aufwand durch die Anzeige auf einem einzigen großen Monitor
- > Basierend auf 1HE BODY6-Gehäuse mit redundanter Stromversorgung für Single-Head und Dual-Head
- > GPIO für die externe Steuerung
- > PIP-Modi
- > Scaling-Funktion
- > Umschaltung per Tastatur, API oder GPIO
- > SNMP-Monitoring (Video Status, PSU Status, Switching Status)

Darstellung von bis zu vier Single-Head-Videosignalen auf einem Monitor

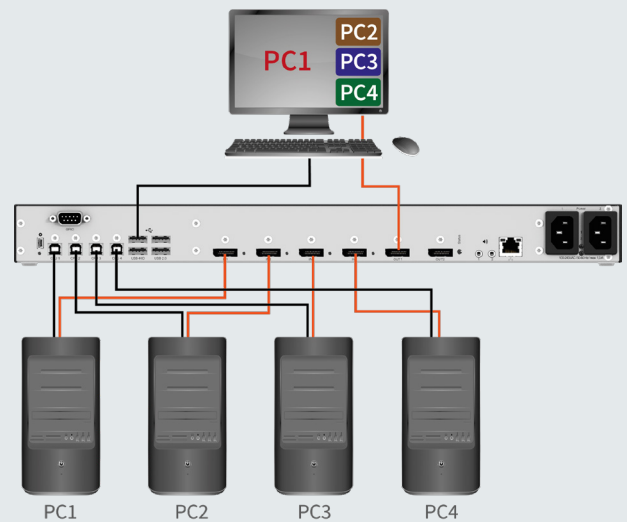
TECHNISCHE DATEN		
	Single-Head	Dual-Head
Eingang	Bis zu 4x DP1.2 oder HDMI2.0 @ bis zu 4K60, USB	Bis zu 8x DP1.2 DH oder HDMI2.0 DH @ bis zu 4K60, USB
Ausgang	Bis zu 2x DP1.2 oder HDMI2.0 @ 4k60, 2x USB-HID und 2x USB 2.0	Bis zu 4x DP1.2 oder HDMI2.0 @ 4k60, 2x USB-HID und 2x USB 2.0
Audio	Synchronisiertes Umschalten, Mixed Audio, De-Embedding digital/analog	
Artikelnummern		
DisplayPort1.2	MV42-DPSH	MV42-DPDH
HDMI2.0	MV42-H2SH	MV42-H2DH

SCHEMATISCHE FUNKTIONSDARSTELLUNG

Single-Head



MultiView 4:1



Dual-Head

